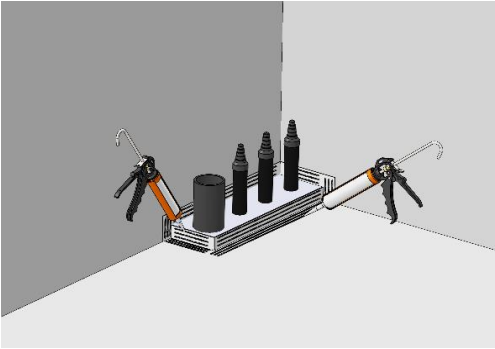


Utförande

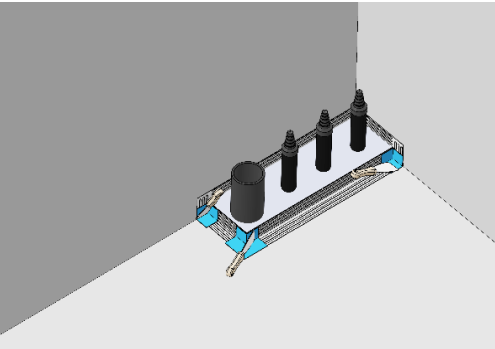
Montera Beulco Spigot 650 ASM enligt anvisning från Beulco Armatur

Förarbete 1- Torka av stålflänsarna med röd sprit.

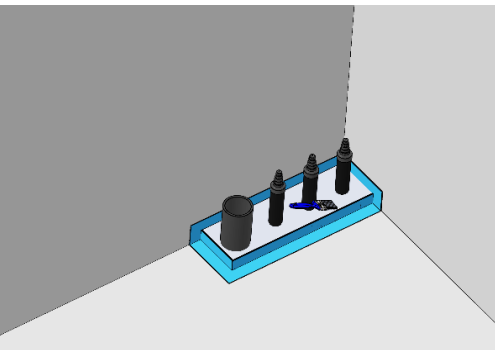
Arbetsgång



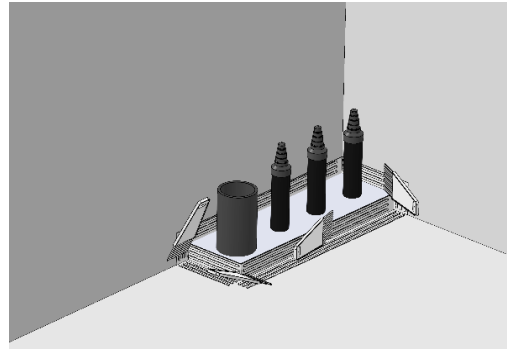
2 - Applicera FF M-1K Lim på stålflänsarna (Vattenduscha limmet)
Applicera FF M-1 Membran eller FF M-2K på vägg och golvytan som hörn och remsa skall täcka.



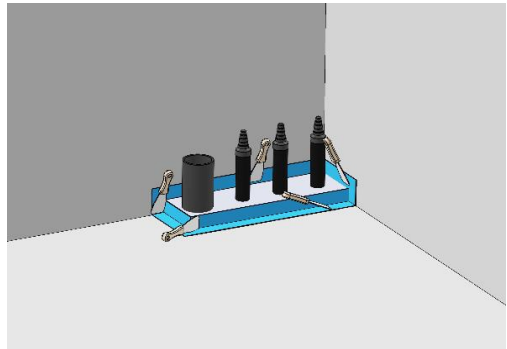
4- Montera de medföljande inne / ytterhörnen.
Stryk noga fast dom och säkerställ så att inga veck uppstår.



6- Fuktspärra ovansidan på betongklacken och runt rören
med FF M-2K eller FF M-1 membran



3 - Sprid ut limmet med fintandad limspridare.



5- Montera medföljande tätremсор och stryk noga fast dom. Säkerställ så att inga veck uppstår.

Övrig vägg och golvyta monteras enligt
FF Kakel anvisning för FF System Folie

För mer information se: www.ffkakel.se



OBS!
Väggmaterialet skall uppfylla gällande
branschregler.

RI
SE

C900346

vatten
täta
våtrum
Bygghermetikrådet

beulco
armatur ab

FF
Kakel